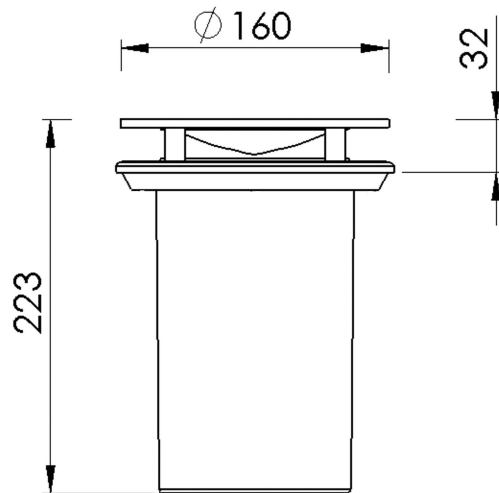


Artefacto para empotrar en piso, de distribución lumínica indirecta. Cuerpo y aros fabricados en inyección de aluminio y anodizados para evitar la corrosión, con recubrimiento termo-convertible en color negro. Vidrio extra templado transparente. Tornillos de cierre en acero inoxidable. Opción de tornillos de cierre anti vandálicos en acero inoxidable



Lámpara	Potencia	Zócalo	Ip
 QR-111	50w	G53	67
 TC-D	26w	G24d-3	67
 LED	6/9w	-	67